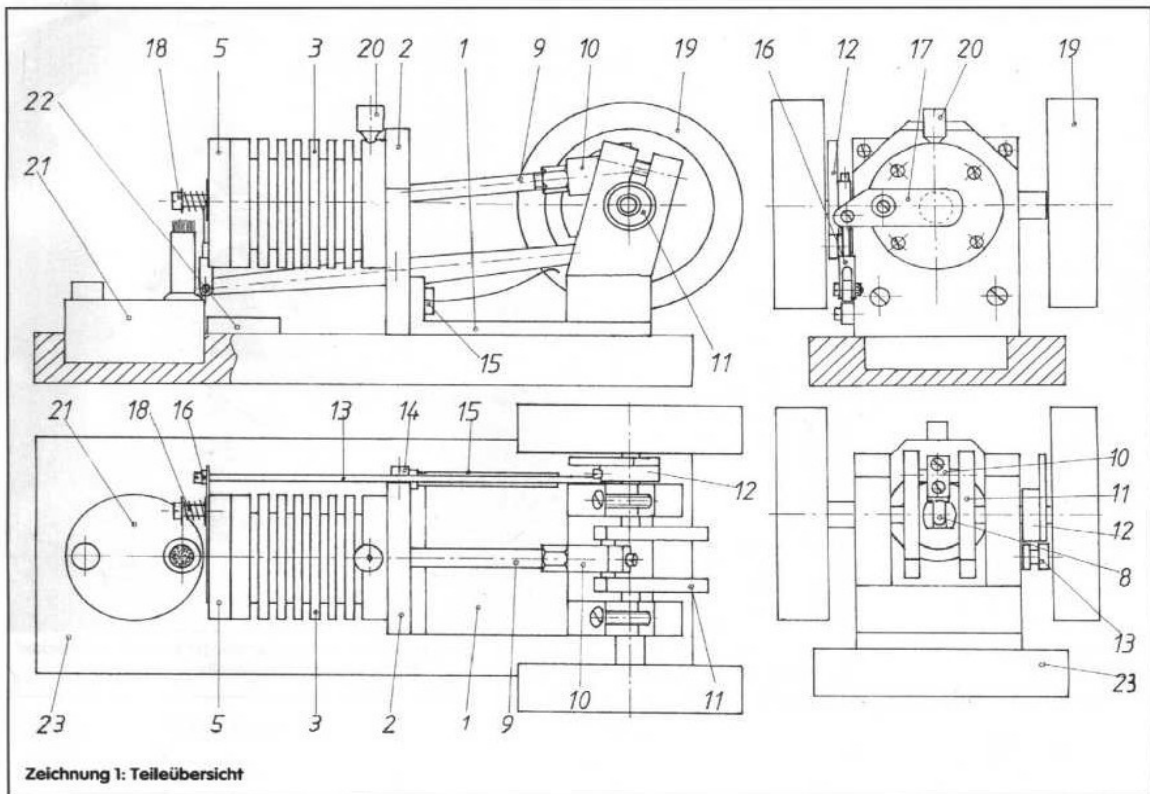


Liegender Vakuummotor konstruiert von Herrn Dr. A. Bachmann



Wer diese komplette Zeichnung kostenlos möchte, bitte bei mir melden.

Es wird nur diese eine Zeichnung abgegeben!

Uwe Pünjer